

Zehnder Deseo Verso 100% elektryczny



Grzejnik Zehnder Deseo Verso elektryczny

Przód Elektrycznego grzejnika na podczerwień Zehnder Deseo Verso skonstruowany jest z podwójnie hartowanego i bezpiecznego szkła z trzema wykończeniami do wyboru - lustro, czarny i biały. W zależności od wysokości grzejnika, posiada on jeden lub dwa relingi z polerowanej stali szlachetnej, które można przymocować po lewej lub prawej stronie. Sterowanie ogrzewaniem odbywa się za pomocą dotykowego panelu na szklanej powierzchni lub poprzez sterownik na podczerwień MODEL 4. Kabel przyłączeniowy o długości 1,8m zakończony jest wtyczką.

Zakres dostawy:

- grzejnik Deseo Verso w wykończeniu do wyboru - lustro, biały lub czarny
- zestaw montażowy w kolorze grzejnika oraz klipsy na kabel (wykończenie lustrzane posiada czarne akcesoria)
- wieszak na ręczniki z polerowanej stali szlachetnej (1 wieszak dla grzejnika o wys. 150cm, 2 grzejniki dla 175cm)
- sterownik na baterie z możliwością wyboru trybu pracy (manualny, program tygodniowy, timer, ochrona przed mrozem)
- dystanse ściennie z możliwością dopasowania odległości od ściany

Zapraszamy do odwiedzenia naszej [galerii](#).

Masz problem z doбором mocy grzejnika lub rodzajem podłączenia? Nie wiesz jak

zamówić interesujący Cię grzejnik?

Pisz lub dzwoń - chętnie pomożemy!

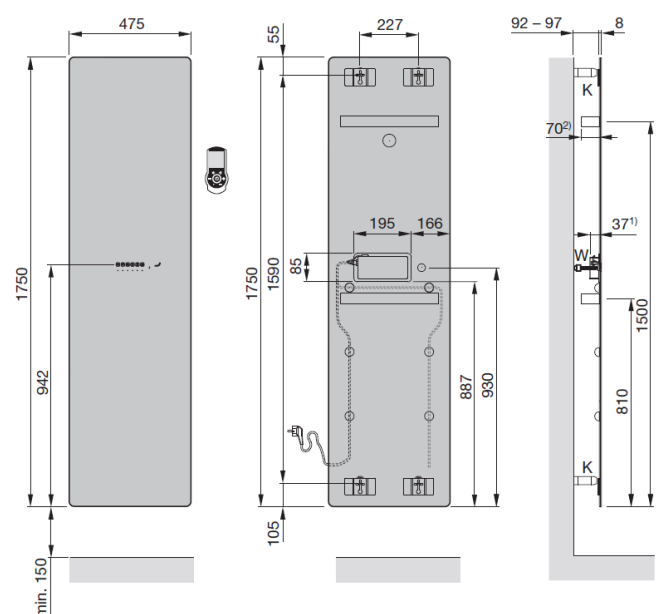
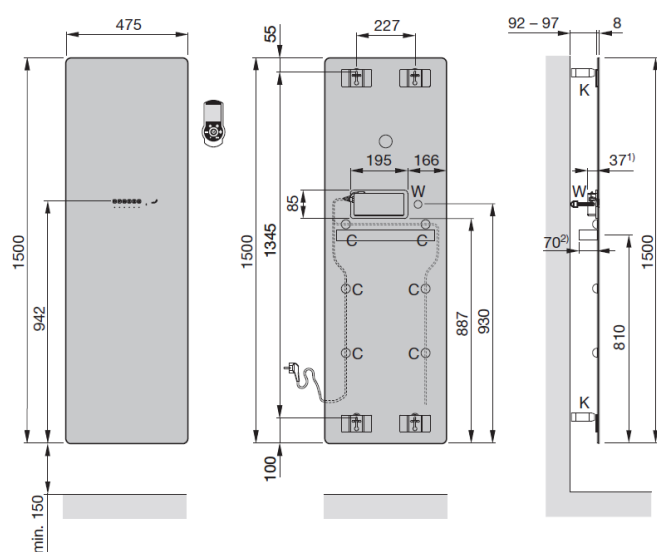
Grzejnik produkowany pod zamówienie Klienta.

Warianty

WYKOŃCZENIE	WYSOKOŚĆ [MM]	SZEROKOŚĆ [MM]	MOC (75/65/20)	WYSYŁKA	CENA	CENA Z 30NI PRZED PROM.
biały	1500	475	600	Na zamówienie	9692.40 zł 6590.83 zł	9692.40 zł
czarny	1500	475	600	Na zamówienie	9297.57 zł 6322.35 zł	9297.57 zł
Lustro	1500	475	600	Na zamówienie	10494.36 zł 7136.16 zł	10494.36 zł
biały	1750	475	750	Na zamówienie	11359.05 zł 7724.15 zł	11359.05 zł
czarny	1750	475	750	Na zamówienie	11047.86 zł 7512.54 zł	11047.86 zł
Lustro	1750	475	750	Na zamówienie	12017.10 zł 8171.63 zł	12017.10 zł

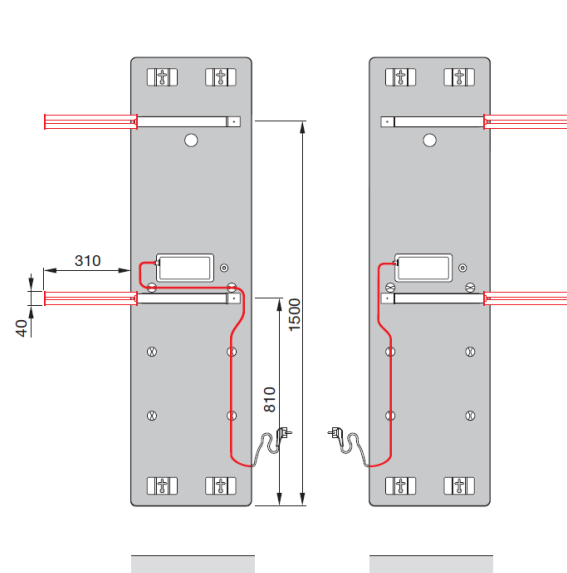
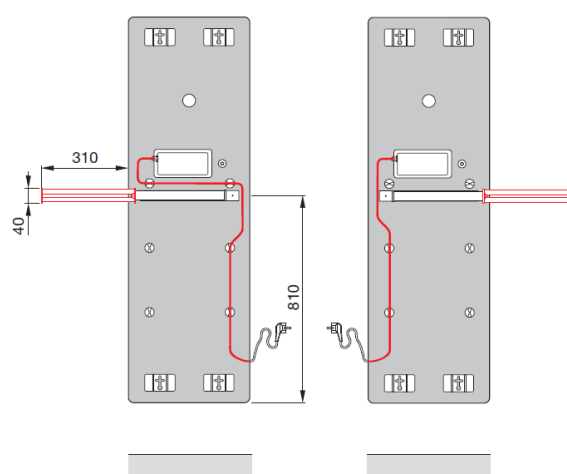
Wymiary

Zasilanie elektryczne Montaż naścienny



H = wysokość
L = długość
K = konsola
C = klips na kabel (przewodzenie kabla patrz rysunek montażu wieszaka na ręczniki)
W = element dystansujący od ściany

Montaż wieszaka na ręczniki do wyboru wysuwanie na lewą lub w prawą stronę



¹⁾ Tylna krawędź jednostki elektronicznej do tylnej krawędzi grzejnika;
²⁾ Tylna krawędź wieszaka na ręczniki do tylnej krawędzi grzejnika