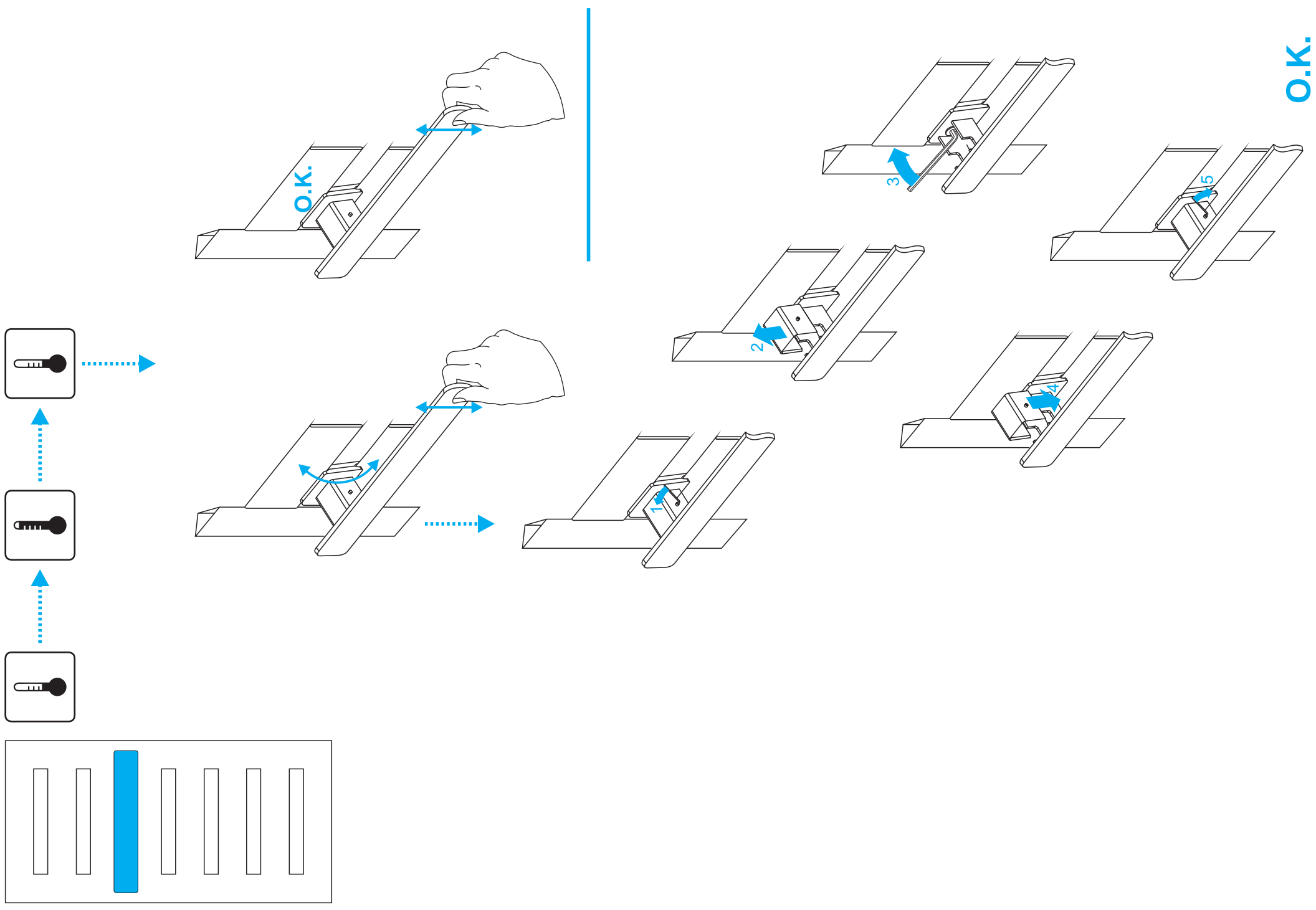
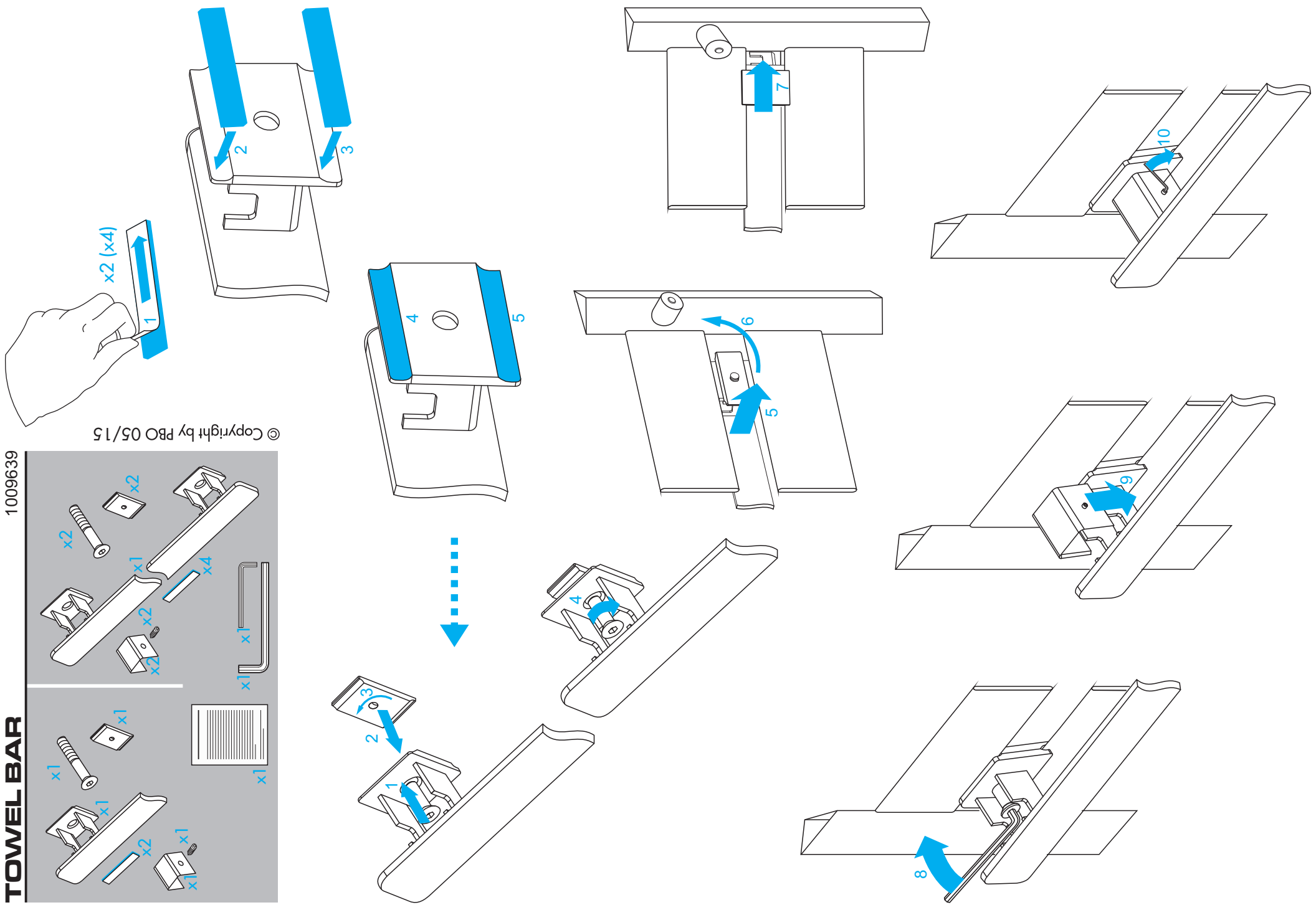
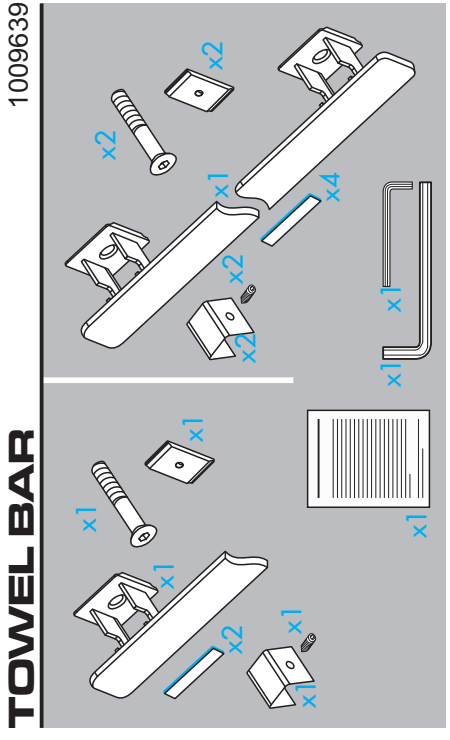
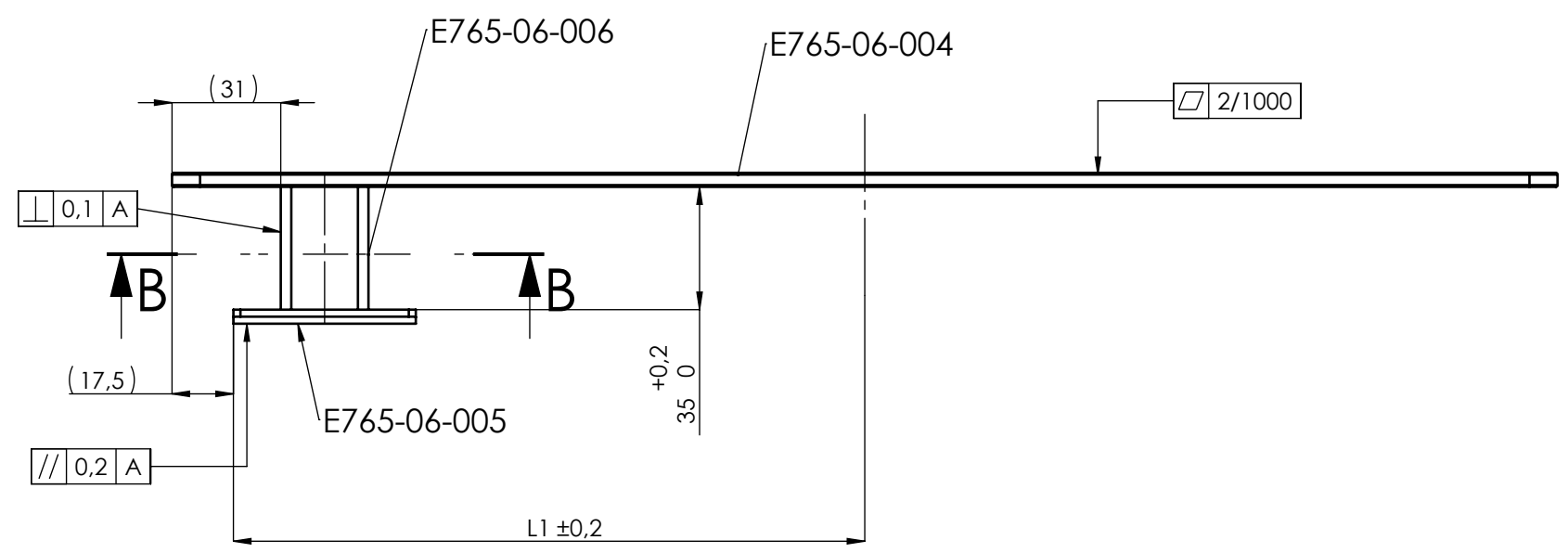
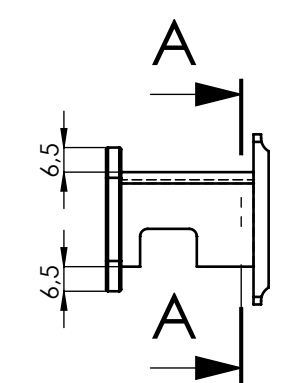
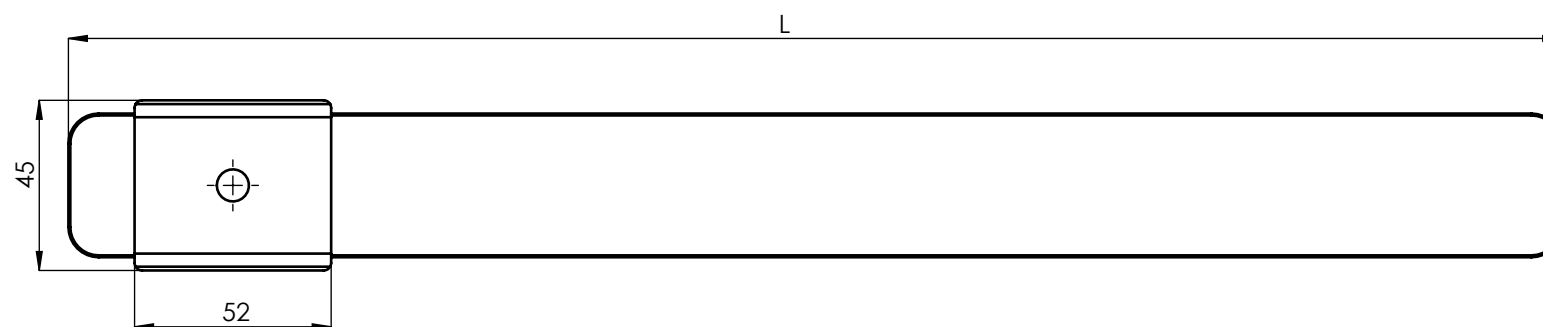

Zehnder Metropolitan
dekoracyjny uchwyt na ręczniki



Instrukcja montażu

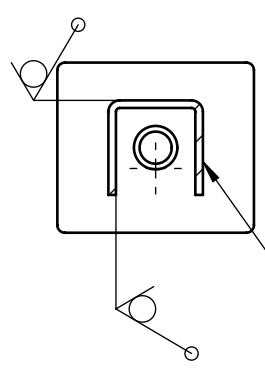




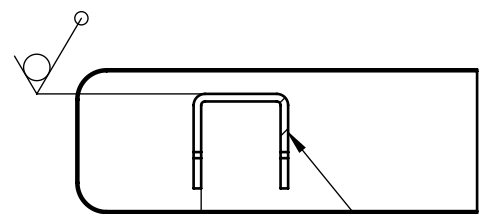
L	L1
295	130
395	180

PRZEKRÓJ A-A

PRZEKRÓJ B-B



Spawać na obwodzie bez materiału dodatkowego



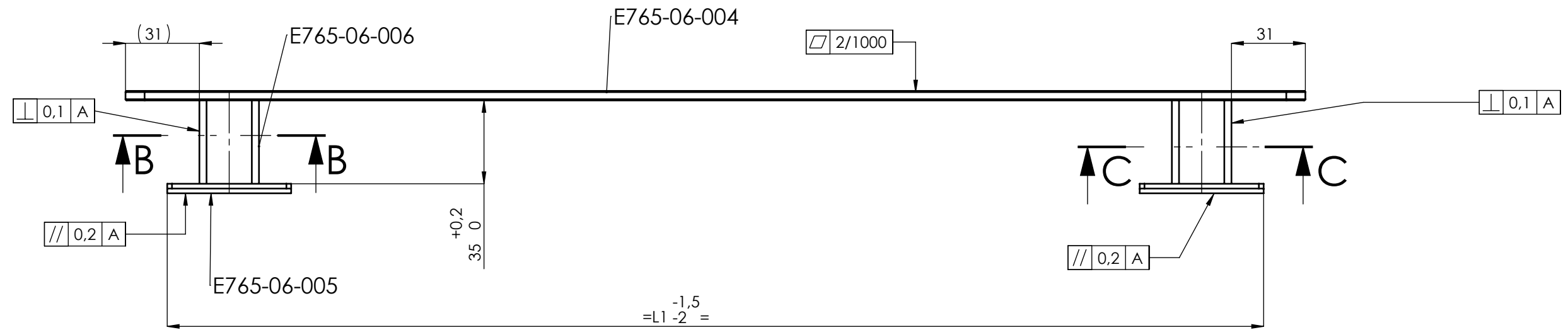
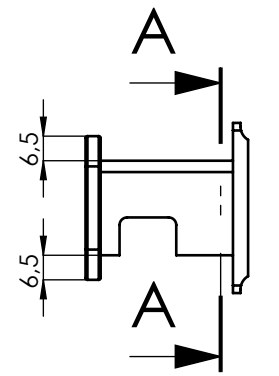
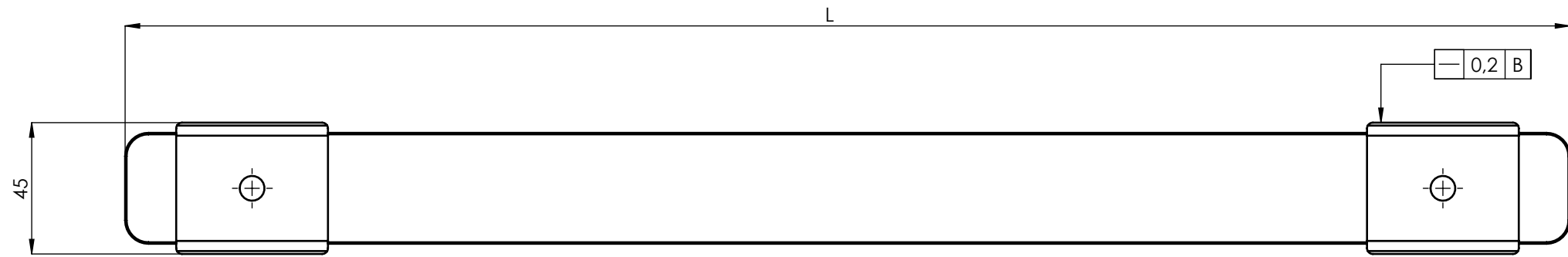
Spawać na obwodzie bez materiału dodatkowego

Zmiany
T.Zmieniono konstrukcję wieszaka

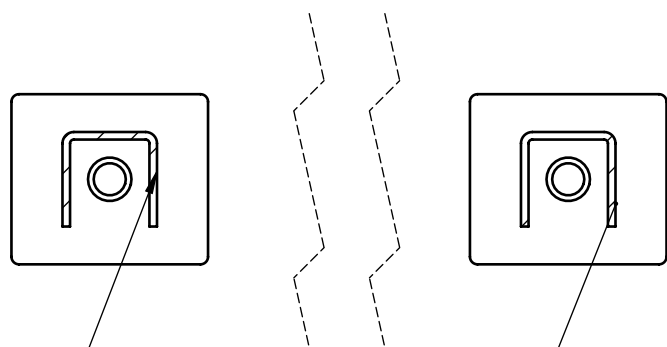
Powierzchnia wolna od rys, porów i zagnieć

-		-		-		
Materiał		Nr normy		Masa		
Kreślił	Imię Nazwisko	Data	Podziałka	Wieszak 400 i 500		
Konstruował		13-04-2015	1:2			
Sprawdził		13-04-2015	Format	Nr projektu/rozd.	Nr rysunku	
Zatwierdził						A4
Zehnder Group Bolesławiec Sp.z o.o. 59-700 Bolesławiec ul. Modłowa 5			zehnder group	T080.05	01.150414.01	A

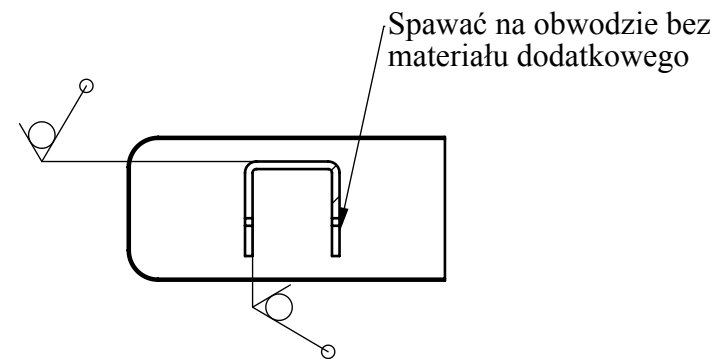
Ra 1,6 (✓)



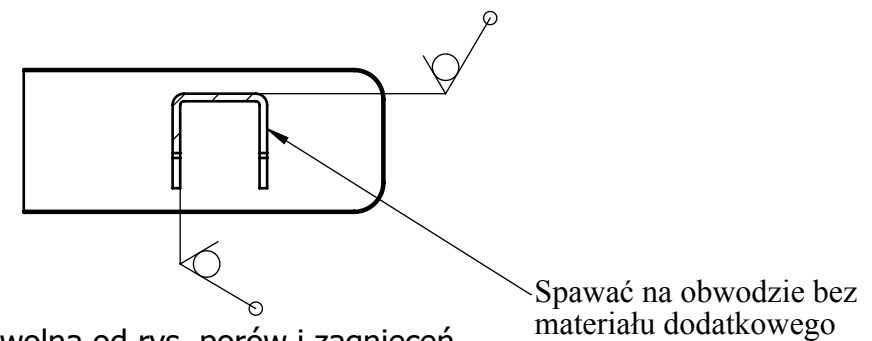
PRZEKRÓJ A-A



PRZEKRÓJ B-B



PRZEKRÓJ C-C



L	L1
495	460
645	610
795	760

Spawać na obwodzie bez materiału dodatkowego

Spawać na obwodzie bez materiału dodatkowego

Powierzchnia wolna od rys, porów i zagnieceń

Powierzchnia wolna od rys, porów i zagnieceń

Spawać na obwodzie bez materiału dodatkowego

-		-		-			
Materiał		Nr normy		Masa			
Kreślił	Imię Nazwisko	Data	Podziałka	Wieszak 600, 750 i 900			
Konstruował		13-04-2015	1:2				
Sprawdził		13-04-2015					
Zatwierdził							
Zehnder Group Bolesławiec Sp.z o.o. 59-700 Bolesławiec ul. Modłowa 5			Format		Nr projektu/rozdz.	Nr rysunku	Wyd.
			A4		T080.05	01.150414.02	A