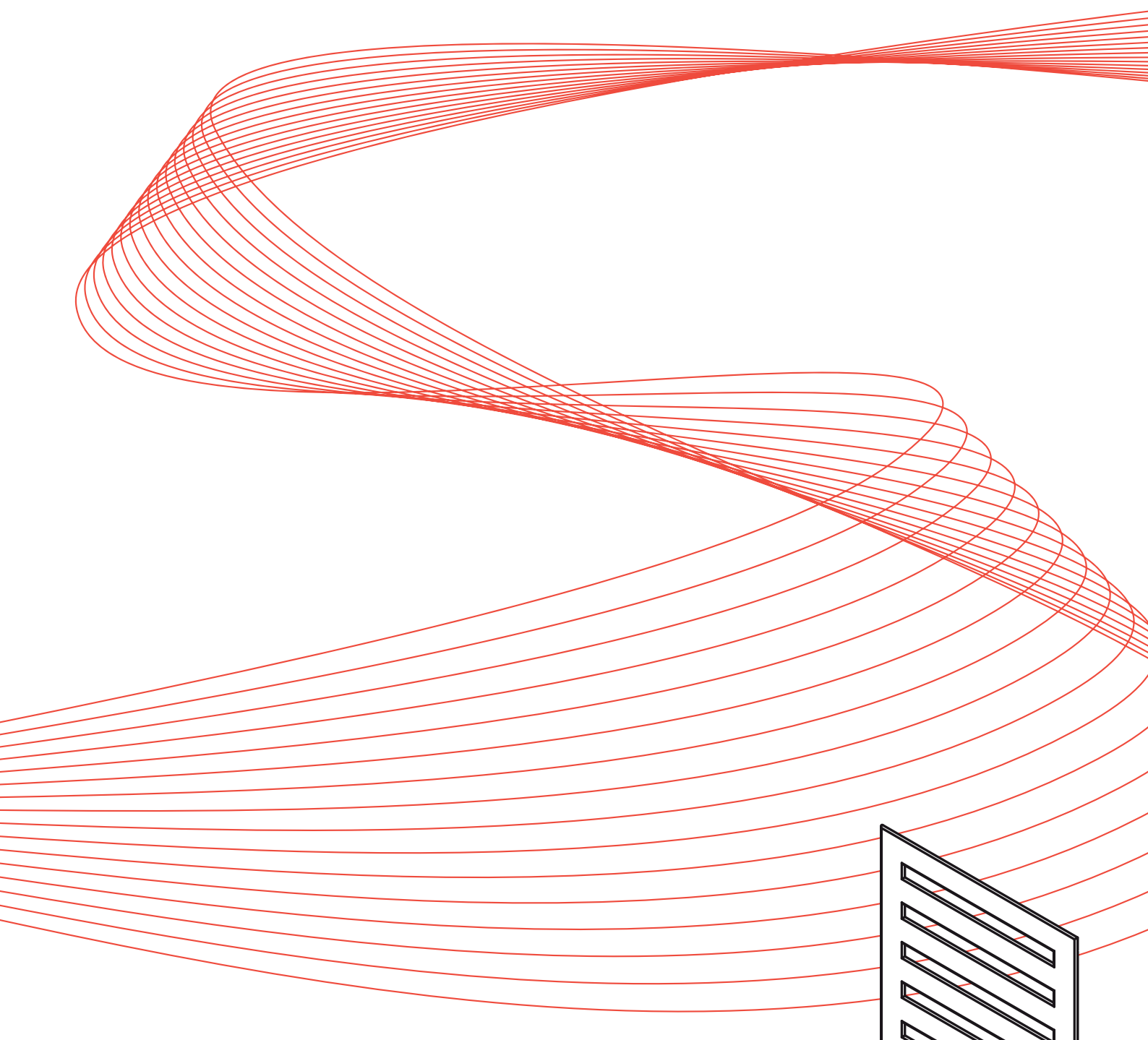


Ogrzewanie

Chłodzenie

Świeże powietrze

Czyste powietrze

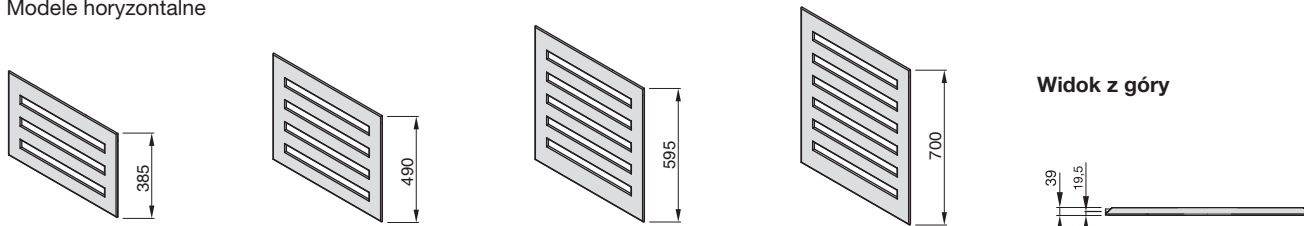


Ciśnienie robocze
Temperatura robocza

maks. 4,0 bar
maks. 120°C

Przegląd modeli

Modele horyzontalne

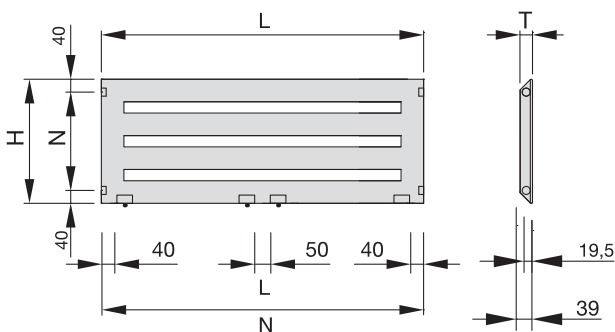


Zasilanie wodne

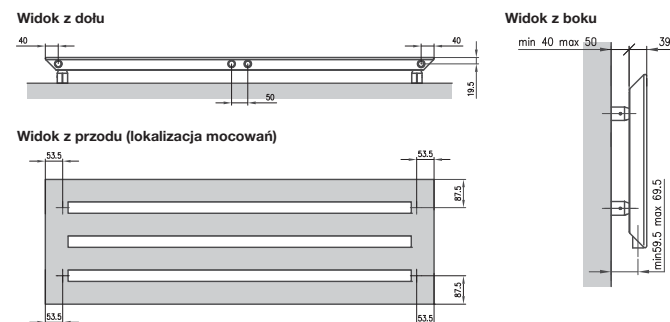
Grzejniki lakierowane

Model	H	L	Moc grzewcza			Exp.	V	M
			EN 442 ①					
			W	W	W			
	mm	mm				n	dm ³	kg
MEH 040-140	385	1400	474	379	242	1,31	5,3	10,3
MEH 040-160	385	1600	542	434	277	1,31	6,0	11,7
MEH 040-180	385	1800	610	488	312	1,31	6,6	13,1
MEH 040-200	385	2000	677	542	346	1,31	7,3	14,5
MEH 050-140	490	1400	585	468	299	1,31	6,0	12,8
MEH 050-160	490	1600	669	536	342	1,31	6,7	14,6
MEH 050-180	490	1800	753	603	385	1,31	7,5	16,3
MEH 050-200	490	2000	836	669	427	1,31	8,2	18,1
MEH 060-090	595	900	447	358	228	1,30	4,7	10,1
MEH 060-140	595	1400	695	557	355	1,30	6,7	15,3
MEH 060-160	595	1600	794	637	406	1,30	7,5	17,4
MEH 060-180	595	1800	894	717	457	1,30	8,3	19,5
MEH 060-200	595	2000	993	796	507	1,30	9,1	21,6
MEH 070-090	700	900	517	415	264	1,30	5,2	11,8
MEH 070-140	700	1400	804	645	411	1,30	7,4	17,9
MEH 070-160	700	1600	919	737	470	1,30	8,3	20,3
MEH 070-180	700	1800	1034	829	528	1,30	9,1	22,7
MEH 070-200	700	2000	1148	921	587	1,30	10,0	25,1

Modele horyzontalne MEH



Modele horyzontalne MEH



- H = wysokość
- L = długość
- N = L - 80 mm - rozstaw złącz
- T = głębokość grzejnika
- V = pojemność wodna
- M = waga
- n = eksponent

Standardowe złącza wersji MEH – 4 x 1/2" na dolnej krawędzi.

Dostępna wersja ze złączami bocznymi 120/340 bez dopłat – niezbędne określenie podłączenia przy zamówieniu.

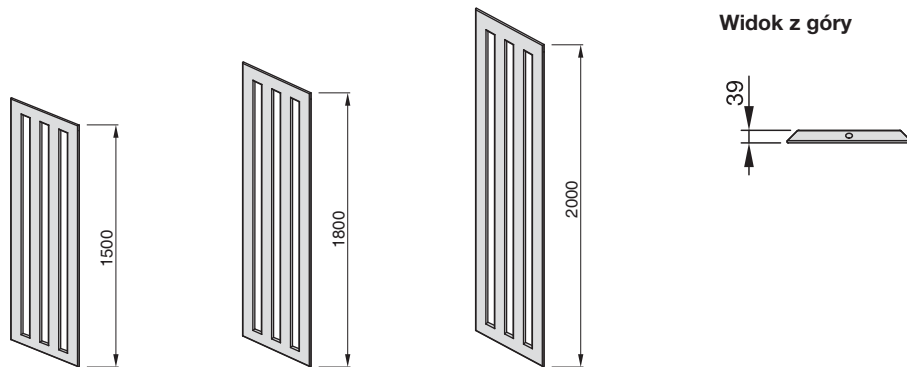
Wymiary w mm

① Moc grzewcza zgodnie z normą EN 442, ΔT 50 K (75/65/20 C°)

Zehnder Metropolitan

Przegląd modeli

Modele wertykalne

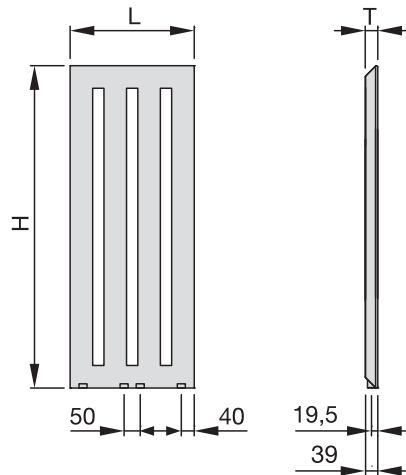


Zasilanie wodne

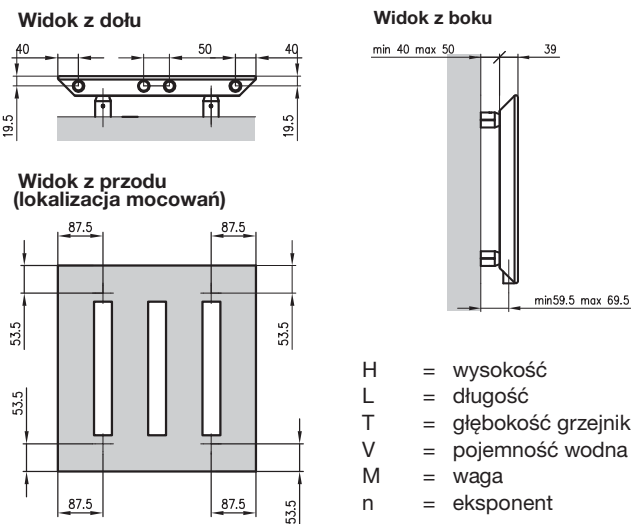
Grzejniki lakierowane

Model	H mm	L mm	Moc grzewcza			Exp. n	V dm ³	M kg
			EN 442 [Ⓛ] W	70/55/20 W	55/45/20 W			
MEV 150-030	1500	280	405	331	214	1,25	4,9	6,3
MEV 150-040	1500	385	533	435	281	1,25	5,6	7,2
MEV 150-050	1500	490	655	535	346	1,25	6,4	8,6
MEV 150-060	1500	595	773	631	408	1,25	7,1	10,3
MEV 180-030	1800	280	490	399	256	1,27	5,8	7,4
MEV 180-040	1800	385	643	523	336	1,27	6,6	8,4
MEV 180-050	1800	490	791	643	413	1,27	7,5	9,7
MEV 180-060	1800	595	934	760	488	1,27	8,3	11,4
MEV 200-030	2000	280	544	443	286	1,26	6,4	8,1
MEV 200-040	2000	385	714	582	375	1,26	7,3	9,1
MEV 200-050	2000	490	878	715	461	1,26	8,2	10,4
MEV 200-060	2000	595	1037	845	545	1,26	9,1	12,1

Modele wertykalne MEV



Modele wertykalne MEV - wymiary montażowe



- H = wysokość
- L = długość
- T = głębokość grzejnika
- V = pojemność wodna
- M = waga
- n = eksponent

Wymiary w mm

Akcesoria dla wersji horyzontalnej (dodatkowe):		
Zdjęcie	Artykuł	Nr artykułu
	Wieszak na ręczniki, nakładany, kpl. 2 szt. chrom	8100480438
	Uchwyt na ręczniki, jednostronnie otwarty, chrom, dł. 295 mm, szer. grz. 400 mm	8100468038
	Uchwyt na ręczniki, jednostronnie otwarty, chrom, dł. 395 mm, szer. grz. 500 mm	8100468048
	Uchwyt na ręczniki, zamknięty, chrom, dł. 495 mm, szer. grz. 600 mm	8100468058

Ⓛ Moc grzewcza zgodnie z normą EN 442, ΔT 50 K (75/65/20 C°)

