

Zehnder Kleo

Schematy połączeń

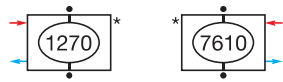
Grupa rabatowa: M3 (19)

Modele wertykalne

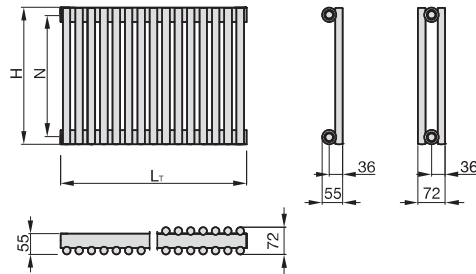
Nowe kody połączeń SAP Cena PLN Rysunki wymiarowe: rzut, widok boczny i z góry (pod spodem)

Złącza standardowe, 2-rurowe z zaworem zewnętrznym

Z jednej strony

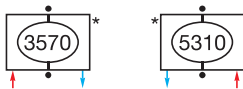


bez dopłaty

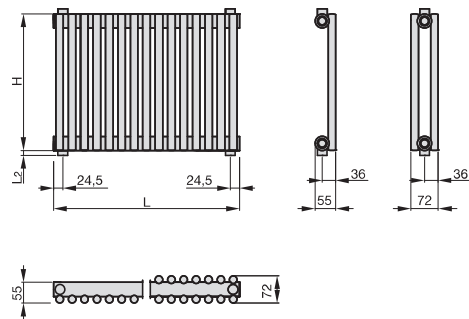


N = rozstaw dla złączy bocznych H - 38 mm

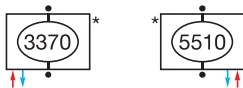
Z dołu do dołu



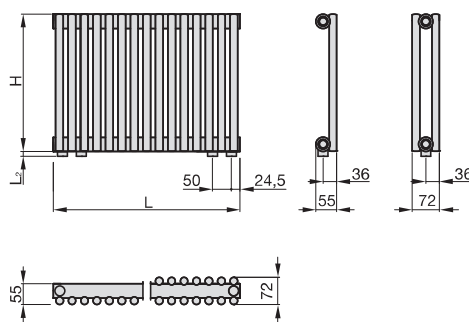
350,0



Z dołu do dołu,
z rozstawem 50 mm
przy krawędzi (bez zaworu term.)



350,0

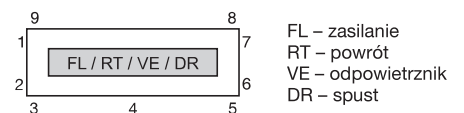


Uwaga: Completo na str. 263

Przy zamówieniu grzejników Zehnder Kleo należy każdorazowo podać schemat połączenia.

- H = wysokość
- L = długość
- L_T = długość całkowita wliczając mufy złączy = $L + 5$ + odpowietznik 13 mm
- N = rozstaw złączy
- L_2 = długość muf (złącza dolne)
- * = odpowietznik
- Δ = spust

System kodyfikacji połączeń



Wymiary w mm (+/- 1,5%)

Schematy połączeń

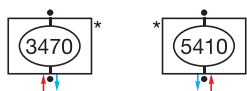
Grupa rabatowa: M3 (19)

Modele wertykalne

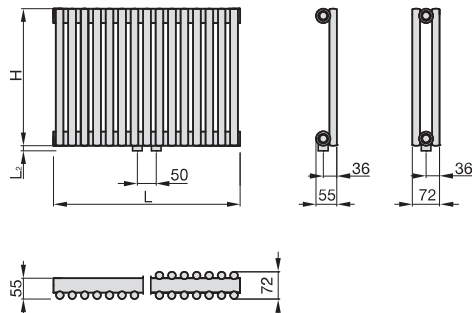
Nowe kody połączeń SAP **Cena PLN** Rysunki wymiarowe: rzut, widok boczny i z góry (pod spodem)

Złącza standardowe, 2-rurowe z zaworem zewnętrznym

Z dołu do dołu
centryczne 50 mm



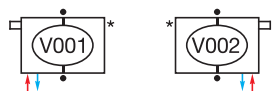
350,0



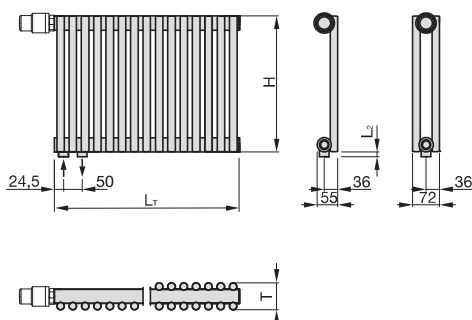
Uwaga: Completo poniżej

Złącza Completo ze zintegrowanym zaworem termostatycznym OV M30X1,5 (ceny bez głowicy termostatycznej)

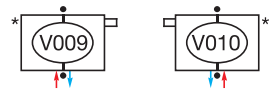
Zawór u góry
Złącza dolne 50 mm
przy krawędzi



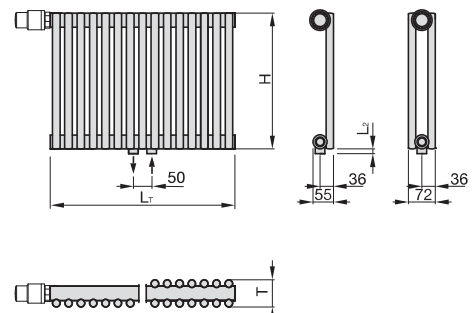
350,0



Złącza centryczne 50 mm



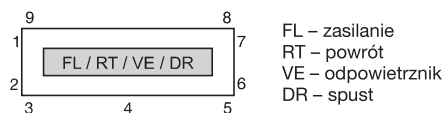
490,0



Przy zamówieniu grzejników Zehnder Kleo należy każdorazowo podać schemat połączenia.

- H = wysokość
- L = długość
- L_T = długość całkowita wliczając mufy złącz = L + 5 + odpowietrznik 13 mm
- N = rozstaw złącz
- L₂ = długość muf (złącza dolne) = 17 mm
- * = odpowietrznik
- Δ = spust

System kodyfikacji połączeń



Wymiary w mm (+/- 1,5%)