

Zehnder SC Arteplano Classic

Zasilanie wodne

Karta katalogowa

always the best climate



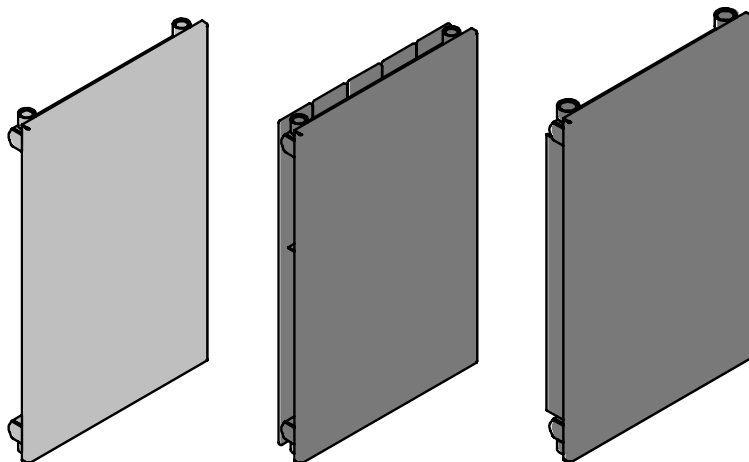
Zehnder Arteplano Classic

Prostota i piękno. Ten grzejnik dekoracyjny wyróżnia się perfekcją materiału i powierzchni, łącząc najnowocześniejszą technologię emisji ciepła ze stylistyką wychodzącą naprzeciw obecnym trendom. Gładkie powierzchnie szybko wytwarzają przyjemne ciepło, subtelnie wtapiając grzejnik w otoczenie, a dzięki bogatemu wyborowi materiałów i wersji pozwalają nadać mu stylowy charakter. Kreatywność nie zna granic. Model Arteplano z kolekcji Zehnder Studio Collection. Sztuka akcentowania przestrzeni za pomocą grzejnika.

Zalety

- Różnorodność wersji i duża wydajność
- Krótki czas reakcji umożliwia szybkie ogrzanie wnętrza
- Dostępny we wszystkich kolorach z palety barw Zehnder
- Do wyboru także w wariantach z wysokogatunkowych materiałów lub z ekskluzywną powierzchnią
- Możliwość zasilania wodnego lub elektrycznego

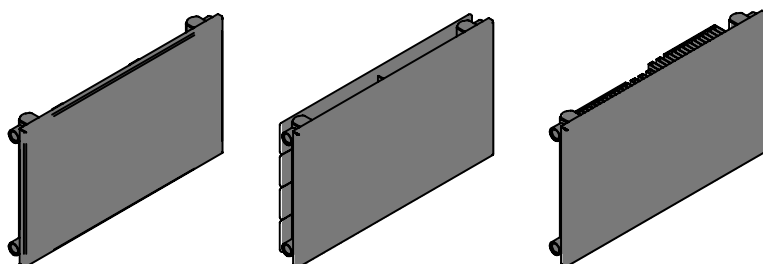
Przegląd modeli



VZA Widok z przodu

VZAD Widok z przodu

VZLA Widok z przodu



HZA Widok z przodu

HZAD Widok z przodu

HZLA Widok z przodu

Zehnder Arteplano Classic

Wersja lakierowana

Model	H mm	L mm	Moc cieplna		
			75/65/20 °C W	70/55/24 °C W	55/45/24 °C W
Wersja jednowarstwowa					
VZA180-4	1813	305	517	364	218
VZA200-4	2013	305	574	404	242
VZA220-4	2213	305	630	449	669
VZA180-5	1813	379	649	462	277
VZA200-5	2013	379	719	512	307
VZA220-5	2213	379	790	562	338
VZA180-6	1813	453	780	549	329
VZA200-6	2013	453	865	608	365
VZA220-6	2213	453	950	676	406
VZA180-7	1813	527	911	641	385
VZA200-7	2013	527	1010	710	427
VZA220-7	2213	527	1109	790	474
VZA180-8	1813	601	1042	733	440
VZA200-8	2013	601	1155	812	488
VZA220-8	2213	601	1269	903	542
VZA180-9	1813	675	1173	835	501
VZA200-9	2013	675	1301	926	556
VZA220-9	2213	675	1429	1017	611
VZA180-10	1813	749	1304	917	551
VZA200-10	2013	749	1446	1017	611
VZA220-10	2213	749	1589	1131	679

H = wysokość, L = długość

75/65/20 = normatywna moc cieplna zgodnie z EN 442 ΔT 50

Zehnder Arteplano Classic

Model	H mm	L mm	Moc cieplna		
			75/65/20 °C W	70/55/24 °C W	55/45/24 °C W
Wersja jednowarstwowa					
HZLA35/35-100	379	1000	681	487	295
HZLA49/49-100	527	1000	877	624	375
HZLA56/56-100	601	1000	976	693	414
HZLA63/56-100	675	1000	1033	734	439
HZLA70/56-100	749	1000	1089	773	462
HZLA35/35-120	379	1200	817	585	354
HZLA49/49-120	527	1200	1052	749	450
HZLA56/56-120	601	1200	1171	831	497
HZLA63/56-120	675	1200	1240	880	526
HZLA70/56-120	749	1200	1307	928	555
HZLA35/35-140	379	1400	953	682	413
HZLA49/49-140	527	1400	1228	874	525
HZLA56/56-140	601	1400	1366	970	580
HZLA63/56-140	675	1400	1446	1027	614
HZLA70/56-140	749	1400	1525	1083	647
HZLA35/35-180	379	1800	1226	877	531
HZLA49/49-180	527	1800	1579	1124	675
HZLA56/56-180	601	1800	1757	1248	746
HZLA63/56-180	675	1800	1859	1320	789
HZLA70/56-180	749	1800	1960	1392	832
HZLA35/35-200	379	2000	1362	975	590
HZLA49/49-200	527	2000	1754	1249	750
HZLA63/56-200	675	2000	2066	1467	877
HZLA70/56-200	749	2000	2178	1547	925

H = wysokość, L = długość

75/65/20 = normatywna moc cieplna zgodnie z EN 442 ΔT 50

Zehnder Arteplano Classic

Wersja lakierowana

Model	H mm	L mm	Moc cieplna		
			75/65/20 °C	70/55/24 °C	55/45/24 °C
			W	W	W
Wersja jednowarstwowa z listwami					
VZLA180-4	1813	305	693	486	291
VZLA200-4	2013	305	743	521	312
VZLA220-4	2213	305	791	562	336
VZLA180-5	1813	379	868	616	369
VZLA200-5	2013	379	931	661	395
VZLA220-5	2213	379	991	704	421
VZLA180-6	1813	453	1044	732	438
VZLA200-6	2013	453	1119	785	469
VZLA220-6	2213	453	1192	846	506
VZLA180-7	1813	523	1219	855	511
VZLA200-7	2013	523	1308	917	549
VZLA220-7	2213	523	1392	988	591
VZLA180-8	1813	601	1395	978	585
VZLA200-8	2013	601	1496	1049	628
VZLA220-8	2213	601	1592	1130	676
VZLA180-9	1813	675	1571	1116	667
VZLA200-9	2013	675	1684	1196	715
VZLA220-9	2213	675	1793	1273	761
VZLA180-10	1813	749	1746	1225	733
VZLA200-10	2013	749	1872	1313	785
VZLA220-10	2213	749	1993	1415	846
VZLA180-11	1813	823	1922	1365	816
VZLA200-11	2013	823	2061	1463	875

H = wysokość, L = długość

75/65/20 = normatywna moc cieplna zgodnie z EN 442 ΔT 50

Zehnder Arteplano Classic

Model	H mm	L mm	Moc cieplna		
			75/65/20 °C W	70/55/24 °C W	55/45/24 °C W
Wersja dwuwarstwowa					
HZAD035-100	379	1000	653	470	286
HZAD049-100	527	1000	880	633	386
HZAD056-100	601	1000	994	713	433
HZAD063-100	675	1000	1107	794	482
HZAD070-100	749	1000	1221	876	532
HZAD035-120	379	1200	783	563	343
HZAD049-120	527	1200	1056	760	463
HZAD056-120	601	1200	1193	856	520
HZAD063-120	675	1200	1329	954	579
HZAD070-120	749	1200	1466	1052	639
HZAD035-140	379	1400	914	658	401
HZAD049-140	527	1400	1233	887	541
HZAD056-140	601	1400	1391	998	606
HZAD063-140	675	1400	1550	1112	676
HZAD070-140	749	1400	1710	1227	745
HZAD035-180	379	1800	1175	845	515
HZAD049-180	527	1800	1585	1140	695
HZAD056-180	601	1800	1789	1284	780
HZAD063-180	675	1800	1993	1430	869
HZAD070-180	749	1800	2199	1578	958
HZAD035-200	379	2000	1305	939	572
HZAD049-200	527	2000	1761	1267	773
HZAD063-200	675	2000	2215	1589	965
HZAD070-200	749	2000	2443	1753	1065

H = wysokość, L = długość

75/65/20 = normatywna moc cieplna zgodnie z EN 442 ΔT 50

Zehnder Arteplano Classic

Wersja lakierowana

Model	H mm	L mm	Moc cieplna		
			75/65/20 °C	70/55/24 °C	55/45/24 °C
			W	W	W
Wersja dwuwarstwowa					
VZAD180-4	1813	305	757	531	318
VZAD200-4	2013	305	833	584	349
VZAD220-4	2213	305	907	644	385
VZAD180-5	1813	379	949	674	403
VZAD200-5	2013	379	1044	741	443
VZAD220-5	2213	379	1137	807	483
VZAD180-6	1813	453	1141	800	479
VZAD200-6	2013	453	1255	880	527
VZAD220-6	2213	453	1367	971	580
VZAD180-7	1813	527	1333	935	559
VZAD200-7	2013	527	1466	1028	615
VZAD220-7	2213	527	1597	1134	678
VZAD180-8	1813	601	1524	1069	639
VZAD200-8	2013	601	1677	1176	704
VZAD220-8	2213	601	1827	1297	776
VZAD180-9	1813	675	1716	1218	729
VZAD200-9	2013	675	1888	1341	802
VZAD220-9	2213	675	2057	1461	873
VZAD180-10	1813	749	1908	1338	800
VZAD200-10	2013	749	2099	1472	881
VZAD220-10	2213	749	2287	1624	971

H = wysokość, L = długość

75/65/20 = normatywna moc cieplna zgodnie z EN 442 ΔT 50