

Zehnder SC Zenia

Zasilanie elektryczne

Karta katalogowa

always the best climate



Zehnder Zenia

Model Zenia z kolekcji Zehnder Studio Collection to zintegrowany w jednym urządzeniu elektryczny podgrzewacz i suszarka do ręczników, grzejnik na podczerwień oraz termowentylator. Dzięki swojej purystycznej formie idealnie wkomponowuje się w nowoczesną architekturę łazienki. Niezależnie od centralnego ogrzewania, rewolucyjne urządzenie grzewcze Zehnder Zenia zapewnia szybko przyjemne ciepło i najwyższy komfort w łazience. Jednocześnie można suszyć i ogrzewać ręczniki za szklaną powierzchnią grzewczą. Dostępny w kolorze białym i czarnym.

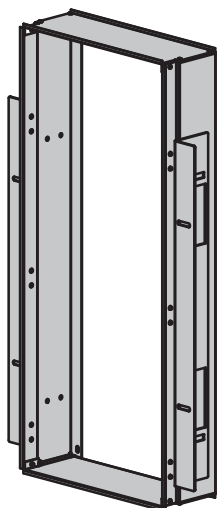
Zalety

- Dzięki swojej purystycznej formie oraz możliwości montażu w ścianie idealnie wkomponowuje się w nowoczesną architekturę łazienki
- Ukryta przestrzeń do przechowywania ręczników zapewnia większy porządek w łazience
- Ciepło dostępne na życzenie dzięki wbudowanemu termowentylatorowi
- Przyjemne ciepło emitowane przez szklaną płytę grzewczą na podczerwień szybko zapewnia idealny komfort cieplny
- Funkcja szybkiego suszenia znacznie redukuje rozwój bakterii na wilgotnych ręcznikach

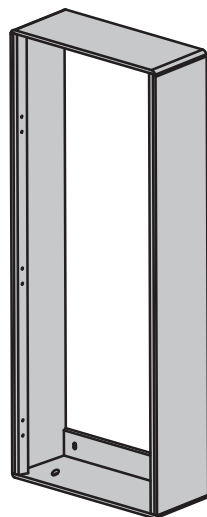
Zalety wersji z zasilaniem elektrycznym

- Intuicyjna obsługa urządzenia za pomocą panelu dotykowego
- Rozwiązanie skrojone na miarę dzięki możliwości konfigurowania programów dziennych i tygodniowych za pomocą aplikacji
- Komfortowe urządzenie grzewcze umożliwia suszenie i ogrzewanie ręczników przez cały rok oraz sprawia, że pomieszczenie staje się przytulne
- Łatwe czyszczenie wnętrza obudowy i szklanego panelu grzewczego dzięki płaskim powierzchniom
- Montaż obok prysznicza lub wanny pozwala na swobodne rozplanowanie wnętrza
- Wysoka efektywność energetyczna dzięki przestrzeganiu europejskich norm dotyczących ekologicznego wzornictwa pozwala zaoszczędzić koszty energii
- Niskie zużycie energii wynoszące mniej niż 0,5 W w trybie czuwania zapewnia większą efektywność energetyczną

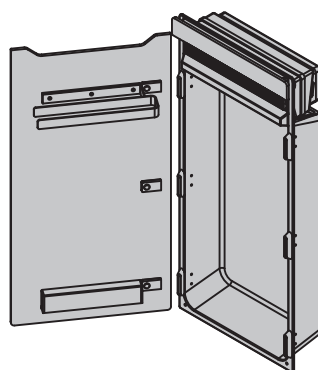
Przegląd modeli



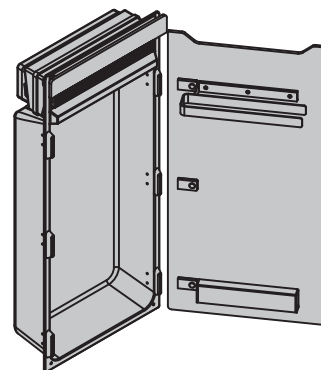
Widok z przodu



Widok z przodu



Widok z boku



Widok z boku

Zehnder Zenia

Jednostka komfortu ciepłego do montażu końcowego

Model	H	L	T	Moc elektr.	Elektryczna grzałka wspomagająca
	mm	mm	mm	W	W
Z prawym ogranicznikiem powierzchni grzejnej wykonanej ze szkła podczerwonego, biały					
ZENRW-100-045/X	1000	450	174	1000	225
Z płytą grzejną na podczerwień prawą, czarną					
ZENRB-100-045/X	1000	450	174	1000	225
Z szybą grzewczą na podczerwień, lewy ogranicznik, biały					
ZENLW-100-045/X	1000	450	174	1000	225
Z szybą grzewczą na podczerwień, lewy ogranicznik, czarny					
ZENLB-100-045/X	1000	450	174	1000	225

H = wysokość, L = długość, T = głębokość

Obudowa do montażu wstępnego

Model	H	L	T	Moc elektr.	Elektryczna grzałka wspomagająca
	mm	mm	mm	W	W
Konsola montażowa (wymagana do montażu w przedściance lub wbudowania w meble itp.)					
ZENFRM-100-045	977	430	150	1000	225
Pokrywa dekoracyjna (wymagana do montażu natynkowego)					
ZENFRD-100-045	1003	451	160	1000	225

H = wysokość, L = długość, T = głębokość